

NYHET!

Bakgrund

För att möta dagens krav på låsbarhet och arbetsmiljö har vi tagit fram en ny patenterad lösning för våra lock. "Det smarta locket Tomlock", med sin unika öppnings- och låsningsmekanism, i kombination med de traditionella betäckningarna A6V/600 mm och A640V/640 mm, blir de uppgraderade till dagens krav. Betäckningarna finns nu i vårt sortiment.

Specifikation

Betäckning i gjutjärn
Klass: D400
Svenskt patentnr: 542 429

Egenskaper/användningsområden

- Arbetsmiljö, inga tunga lyft.
- Lyfthöjd 175mm.
- Roterbart runt sin egen axel.
- Öppnar eller låser i samma moment.
- Rostfri trapetsstång och rödgodsmutter för pålitlig funktion.
- Rensningsbrunn.
- Inspektionsbrunn.



Med rätt verktyg kan locket öppnas och låsas med ett spärrskaft eller skruvdragare.

Tierps Järnbruk AB Parkgatan 10, 815 40 Tierp. Telefon 0293-714 00.

Frågor och kontakt: info@tierpsjarnbruk.se

Order: order@tierpsjarnbruk.se

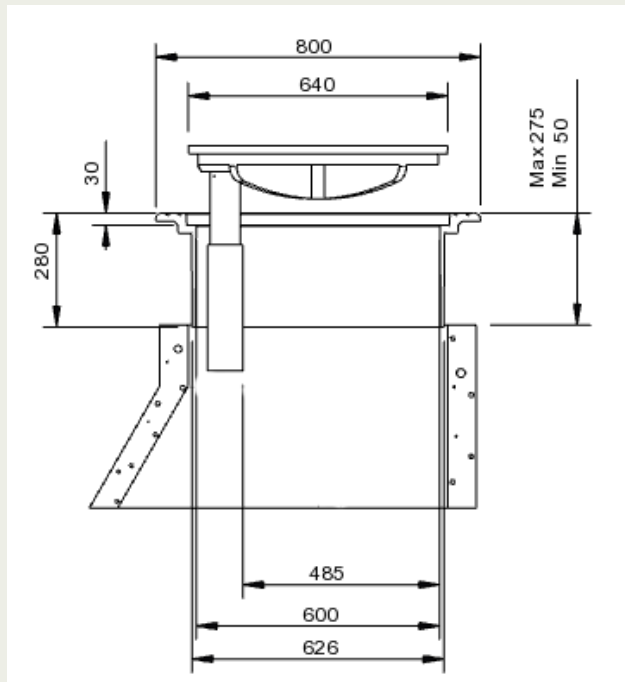
Org nr: 556502-8346. Momsreg nr / VAT no SE556502834601



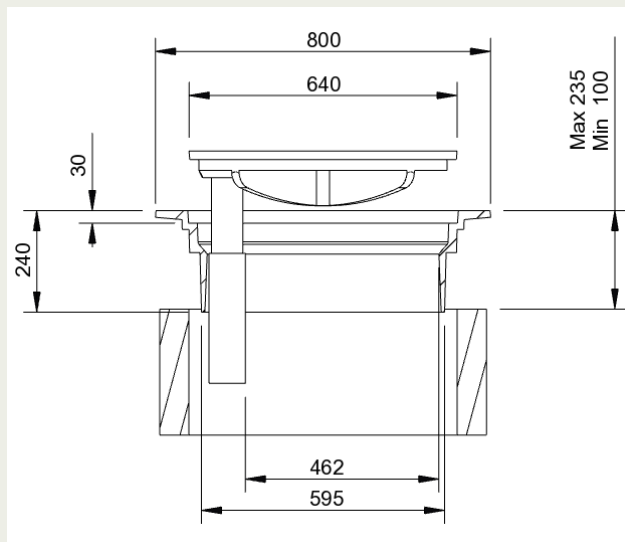
TIERPS JÄRNBRUK

Teknisk info

A640V Variabel m gummi packat lock och Tomlock enhet.

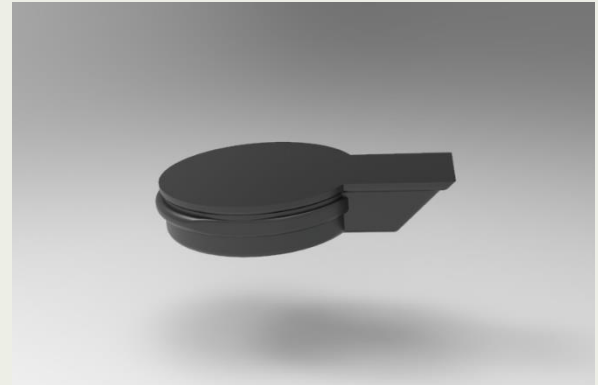


A6V Variabel m gummi packat lock och Tomlock enhet.

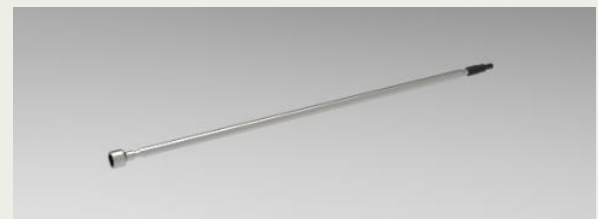


Verktyg och tillbehör

Täckpropp med magnet i Polyuretan (ingår).



Förlängare anpassad f Tomlock L=840 mm (Offereras)



Tierps Järnbruk AB Parkgatan 10, 815 40 Tierp. Telefon 0293-714 00.

Frågor och kontakt: info@tierpsjarnbruk.se

Order: order@tierpsjarnbruk.se

Org nr: 556502-8346. Momsreg nr / VAT no SE556502834601