

Passramar

Staplingsbara om inget annat anges

Dagvattenbrunn, Äldre modell, 2938



RSK-nr	Höjd	Vikt
703 5454	30 mm	11 kg
703 5462	40 mm	14 kg
703 5470	50 mm	18 kg

Dagvattenbrunn, A1



RSK-nr	Höjd	Vikt
703 5645	20 mm	9 kg
703 5652	30 mm	13 kg
703 5660	40 mm	15 kg
703 5678	50 mm	19 kg

Passramarna är inte staplingsbara!

Dagvattenbrunn, A2



RSK-nr	Höjd	Vikt
703 5850	30 mm	17 kg
703 5868	40 mm	22 kg
703 5876	50 mm	30 kg

Passramarna är inte staplingsbara!

Rensbrunnar, A3



RSK-nr	Höjd	Vikt
703 0646	20 mm	3 kg
703 0653	30 mm	5 kg
703 0661	40 mm	7 kg
703 0679	50 mm	8 kg
Kvadratisk utförande:		
703 0681	50 mm	12 kg

Rensbrunnar, A4



RSK-nr	Höjd	Vikt
703 0745	20 mm	5 kg
703 0752	30 mm	7 kg
703 0760	40 mm	9 kg
703 0778	50 mm	11 kg
Kvadratisk utförande:		
703 0781	50 mm	17 kg

Tillsynsbrunnar, A5



RSK-nr	Höjd	Vikt
703 0943	20 mm	8 kg
703 0950	30 mm	10 kg
703 0968	40 mm	13 kg
703 0976	50 mm	16 kg
Kvadratisk utförande:		
703 0981	50 mm	26 kg

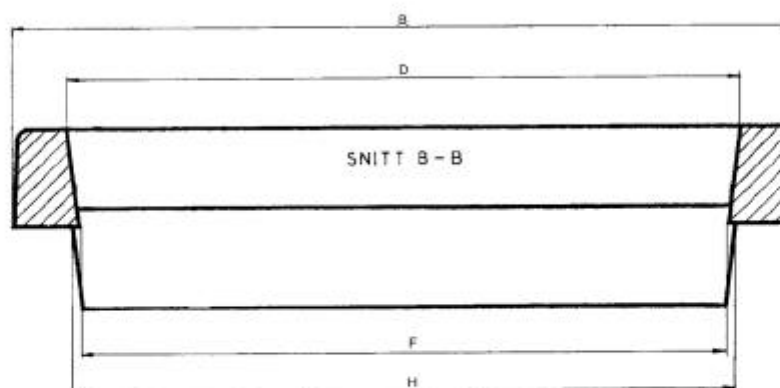
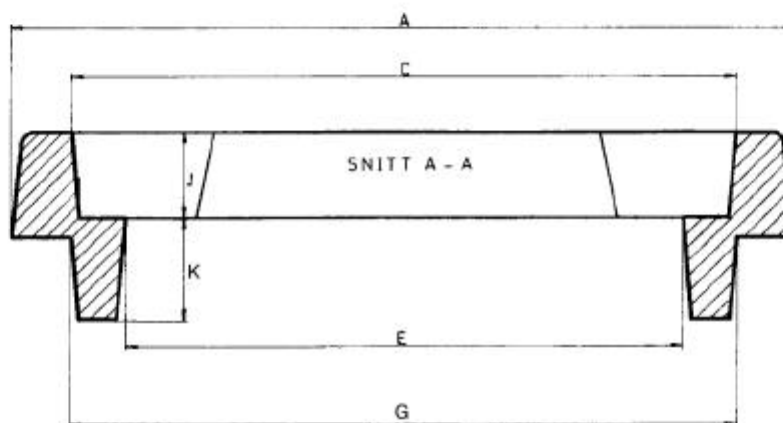
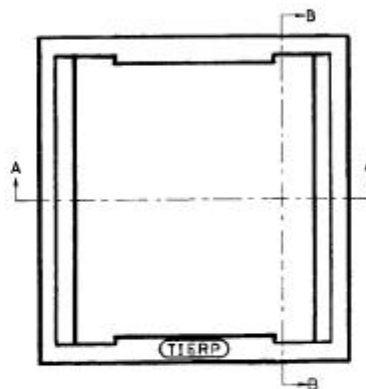
Nedstigningsbrunnar, A6



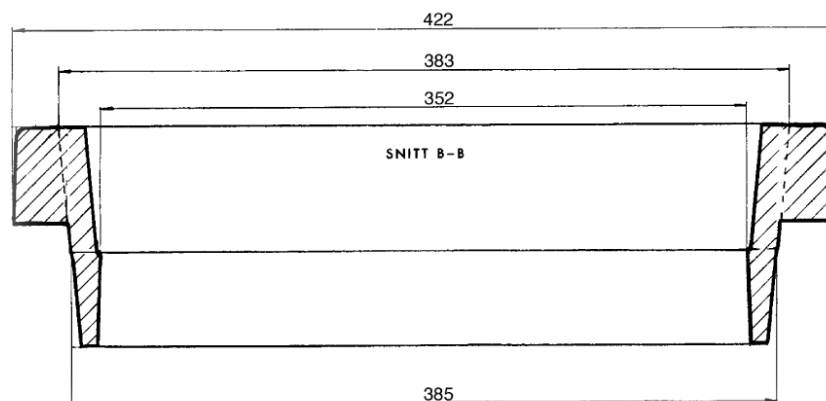
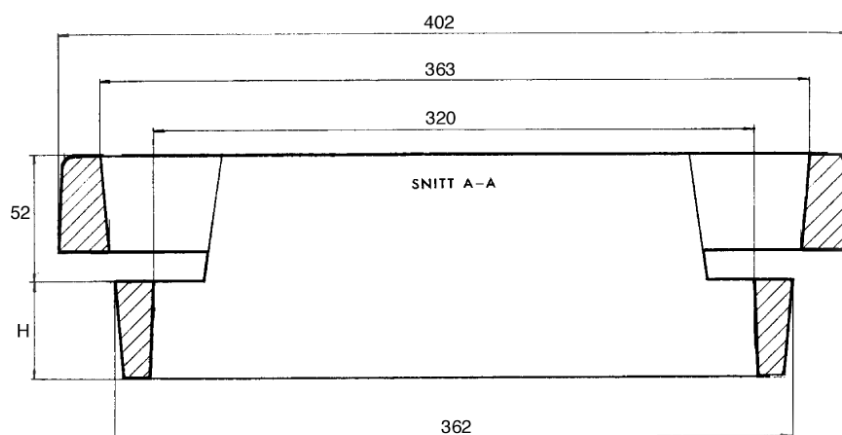
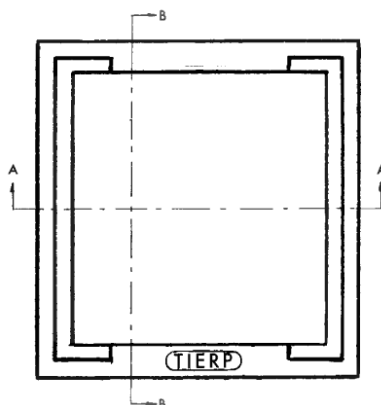
RSK-nr	Höjd	Vikt
703 1941	20 mm	13 kg
703 1958	30 mm	16 kg
703 1966	40 mm	21 kg
703 1974	50 mm	28 kg
703 1982	60 mm	32 kg
703 1990	70 mm	34 kg
703 2253	30-40 mm	20 kg
703 2261	40-50 mm	24 kg
703 2279	50-60 mm	29 kg
Kvadratisk utförande:		
703 2301	50 mm	49 kg

Brandposter och ventiler

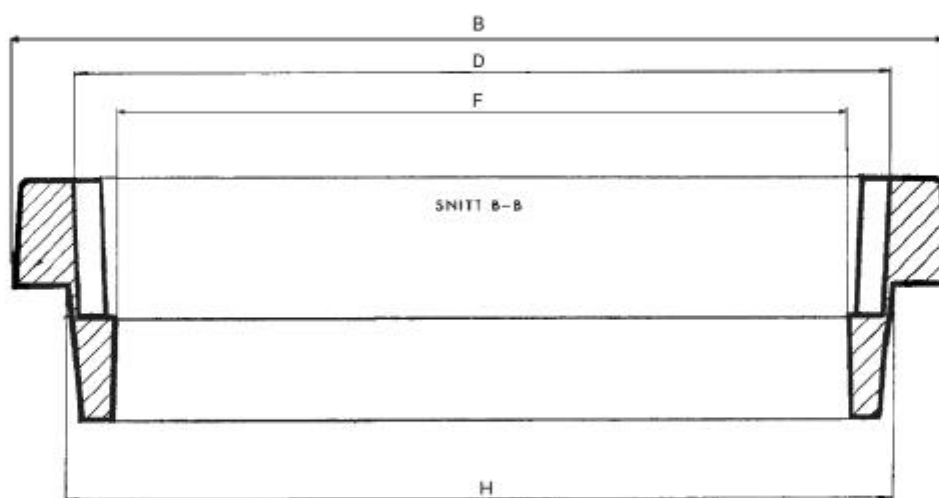
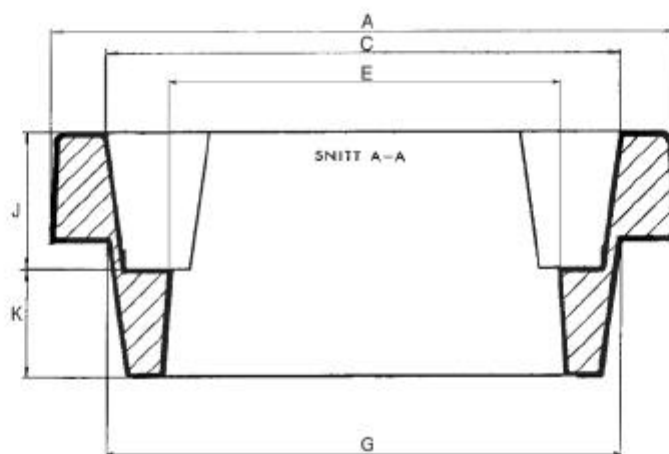
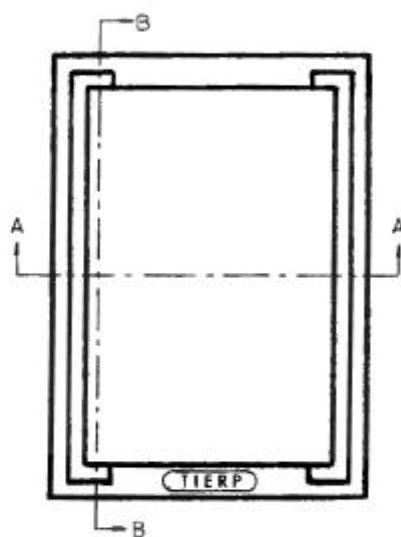
RSK-nr	Höjd	Vikt	RSK-nr	Höjd	Vikt
Servicebetäckning (2934, 2935)			Polygonpunkt (2927)		
703 3244	20 mm	2 kg	703 2857	25 mm	2 kg
703 3293	25 mm	2,5 kg	703 2865	30 mm	3 kg
703 3251	30 mm	3 kg	703 2873	40 mm	4 kg
703 3269	40 mm	4 kg	703 2881	50 mm	5 kg
703 3277	50 mm	5 kg	Brandpost (2931, 2932)		
703 3285	60 mm	6 kg	703 4242	20 mm	6 kg
Ventilbetäckning (2933)			703 4259	30 mm	11 kg
703 4044	20 mm	3 kg	703 4267	40 mm	12 kg
703 4093	25 mm	4 kg	703 4275	50 mm	16 kg
703 4051	30 mm	5 kg			
703 4069	40 mm	6 kg			
703 4077	50 mm	7 kg			
703 4085	60 mm	8 kg			



Förhöjning	A	B	C	D	E	F	G	H	J	K	Vikt kg	RSK-nr
30 mm	404	422	358	376	320	368	360	358	31	32	11	703 5454
40 mm	404	420	360	376	317	368	357	362	31	42	14	703 5462
50 mm	404	420	360	376	317	368	357	362	31	50	18	703 5470

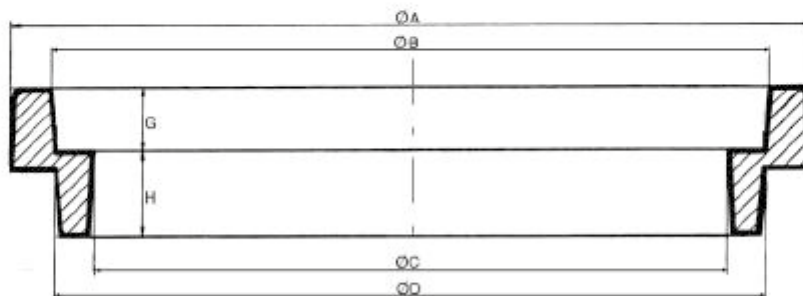


Förhöjning	H	Vikt kg	RSK-nr
20 mm	20	9	703 5645
30 mm	30	13	703 5652
40 mm	40	15	703 5660
50 mm	50	19	703 5678

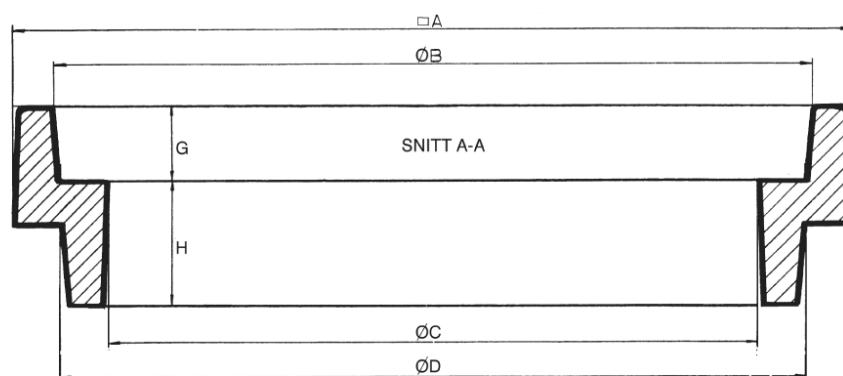
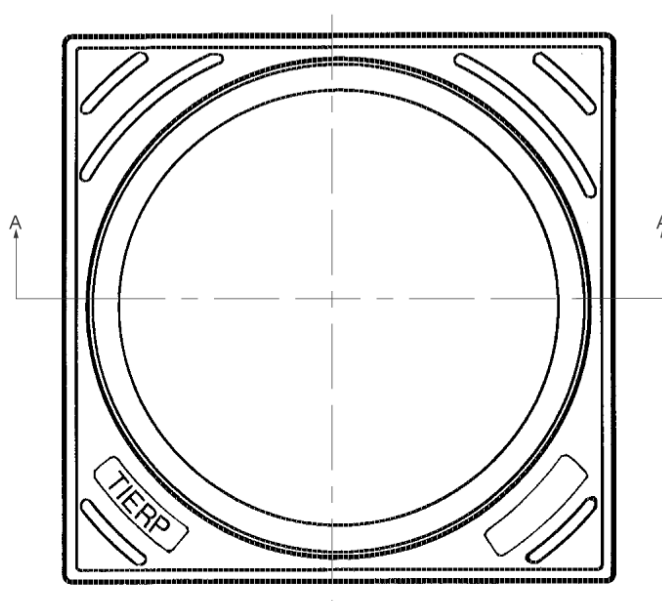


Förhöjning □	A □	B □	C □	D □	E □	F □	G □	H □	J □	K □	Vikt kg □	RSK-nr □
30 mm □	446 □	625 □	406 □	585 □	355 □	553 □	393 □	577 □	52 □	30 □	17 □ □	703 5850 □
40 mm □	450 □	628 □	406 □	585 □	355 □	549 □	393 □	577 □	52 □	40 □	22 □ □	703 5868 □
50 mm □	450 □	632 □	406 □	587 □	352 □	544 □	400 □	573 □	52 □	50 □	30 □ □	703 5876 □

RSK-nr	se tabell
Vikt	se tabell
Material	SS-gjutj
Alla mått i mm	
Utg.	2002



	Förhöjning	A	B	C	D	G	H	Vikt kg	RSK-nr
A-3	20 mm	249	213	173	214	30	20	3	703 0646
	30 mm	249	213	173	210	30	30	5	703 0653
	40 mm	249	213	173	210	30	40	7	703 0661
	50 mm	249	213	173	210	30	50	8	703 0679
A-4 Plansvarvade anliggningsytor	Förhöjning	A	B	C	D	G	H	Vikt kg	RSK-nr
	20 mm	336	302	258	306	30	20	5	703 0745
	30 mm	336	304	258	305	30	30	7	703 0752
	40 mm	336	304	258	303	30	40	9	703 0760
50 mm	336	304	258	303	30	50	11	703 0778	
A-5 Plansvarvade anliggningsytor	Förhöjning	A	B	C	D	G	H	Vikt kg	RSK-nr
	20 mm	456	415	378	419	30	20	8	703 0943
	30 mm	456	415	378	417	30	30	10	703 0950
	40 mm	456	417	378	415	30	40	13	703 0968
50 mm	456	417	378	415	30	50	16	703 0976	



Genom att använda kvadratiska passramar på runda betäckningar kan enkla och korrekta anslutningar göras mot betäckningarna vid plattläggning.

Typ A-4-50X, A-5-50X och A-6-50X har plansvarvade anliggningsytor.

Typ <input type="checkbox"/>	A <input type="checkbox"/>	B <input type="checkbox"/>	C <input type="checkbox"/>	D <input type="checkbox"/>	G <input type="checkbox"/>	H <input type="checkbox"/>	Vikt kg <input type="checkbox"/>	RSK-nr <input type="checkbox"/>
A-3-50X <input type="checkbox"/>	265 <input type="checkbox"/>	214 <input type="checkbox"/>	173 <input type="checkbox"/>	210 <input type="checkbox"/>	30 <input type="checkbox"/>	50 <input type="checkbox"/>	12 <input type="checkbox"/>	703 0681 <input type="checkbox"/>
A-4-50X <input type="checkbox"/>	340 <input type="checkbox"/>	305 <input type="checkbox"/>	258 <input type="checkbox"/>	303 <input type="checkbox"/>	30 <input type="checkbox"/>	50 <input type="checkbox"/>	17 <input type="checkbox"/>	703 0781 <input type="checkbox"/>
A-5-50X <input type="checkbox"/>	465 <input type="checkbox"/>	419 <input type="checkbox"/>	378 <input type="checkbox"/>	415 <input type="checkbox"/>	30 <input type="checkbox"/>	50 <input type="checkbox"/>	26 <input type="checkbox"/>	703 0981 <input type="checkbox"/>
A-6-50X <input type="checkbox"/>	690 <input type="checkbox"/>	647 <input type="checkbox"/>	600 <input type="checkbox"/>	639 <input type="checkbox"/>	30 <input type="checkbox"/>	50 <input type="checkbox"/>	49 <input type="checkbox"/>	703 2301 <input type="checkbox"/>

Fig 1

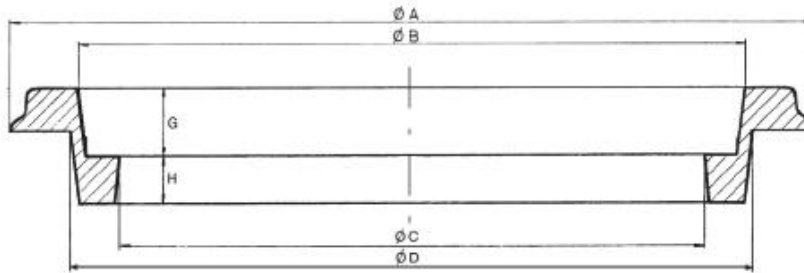


Fig 2

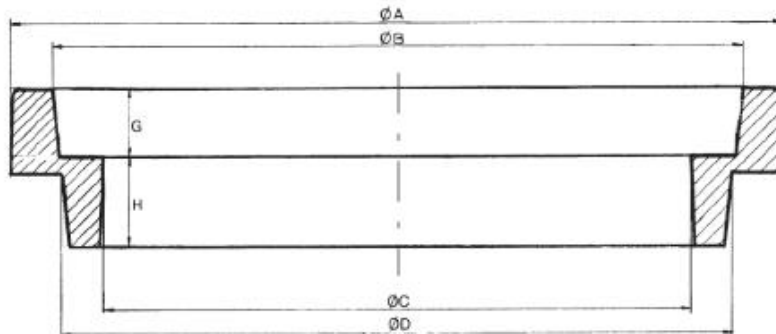
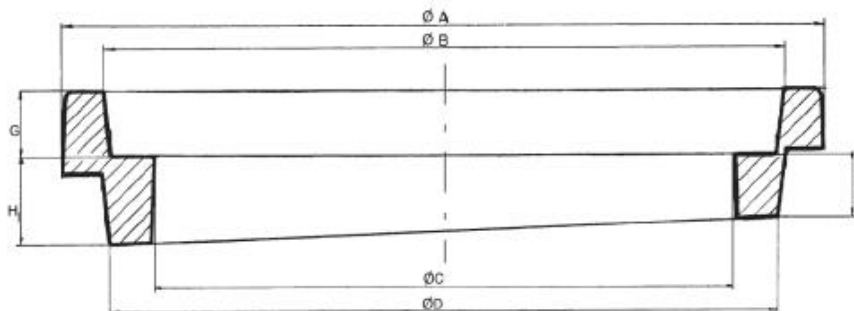
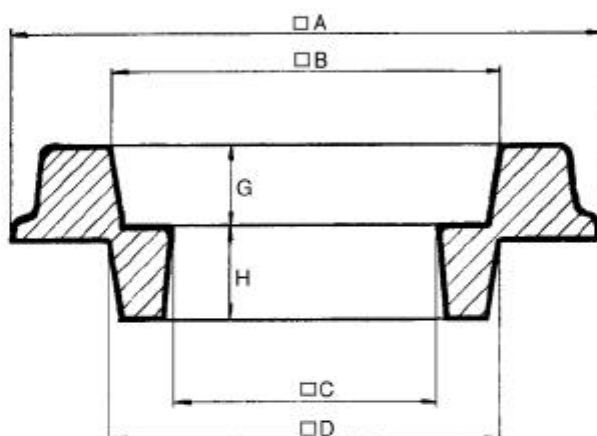


Fig 3

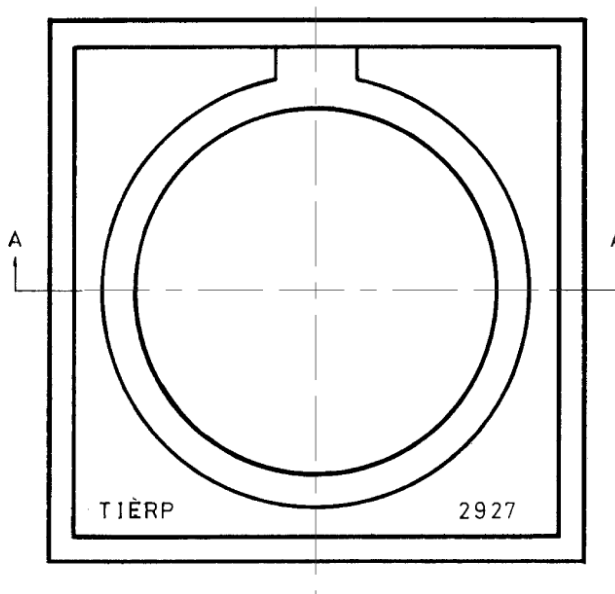
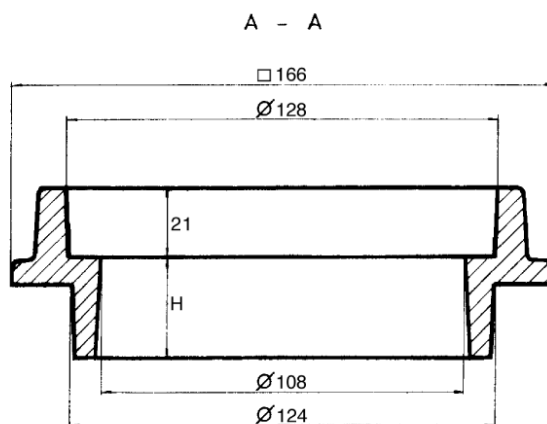


Plansvarvade anliggningsytor.

Figur	Förhöjning	A	B	C	D	G	H	H ₁	Vikt kg	RSK-nr
1	20 mm med asfaltlås	700	644	600	648	30	20		13	703 1941
2	30 mm	685	644	600	646	30	30		16	703 1958
2	40 mm	685	647	600	639	30	40		21	703 1966
2	50 mm	685	647	600	639	30	50		28	703 1974
2	60 mm	685	647	600	639	30	60		32	703 1982
2	70 mm	685	647	600	639	30	70		34	703 1990
3	30-40 mm	685	644	600	646	30	30	40	20	703 2253
3	40-50 mm	685	647	600	639	30	40	50	24	703 2261
3	50-60 mm	685	647	600	639	30	50	60	29	703 2279



	Förhöjning	A	B	C	D	G	H	Vikt kg	RSK-nr
2933	20 mm	196	141	100	138	22	20	3	703 4044
	25 mm	196	143	102	138	24	25	4	703 4093
	30 mm	196	143	102	138	24	30	5	703 4051
	40 mm	196	143	102	138	24	40	6	703 4069
	50 mm	196	143	102	138	24	50	7	703 4077
	60 mm	196	143	102	138	24	60	8	703 4085
2934	20 mm	158	107	70	104	19	20	2	703 3244
2935	25 mm	158	107	71	104	21	25	2,5	703 3293
	30 mm	158	107	71	104	21	30	3	703 3251
	40 mm	158	107	71	104	21	40	4	703 3269
	50 mm	158	107	71	104	21	50	5	703 3277
	60 mm	158	107	71	104	21	60	6	703 3285



Förhöjning □	H □	Vikt kg □	RSK-nr □
25 mm □	25 □	2 □ □	703 2857 □
30 mm □	30 □	3 □ □	703 2865 □
40 mm □	40 □	4 □ □	703 2873 □
50 mm □	50 □	5 □ □	703 2881

Från Tierp i norra Uppland har vi goda möjligheter att snabbt leverera produkter till hela Sverige. Verksamheten är lokaliserad till en plats, vilket innebär nära kontakt mellan administration, försäljning, tillverkning och lager. De korta beslutsvägarna i verksamheten ger dig snabba svar och lika snabba leveranser. Välj Tierps Järnbruk och originalet, utan omvägar.

Tierps Järnbruk är en del av familjeföretaget Lantz Järn & Metall AB. Besök lantzmetall.se

TIERPS JÄRNBRUK

Parkgatan 10, 815 40 Tierp
Telefon 0293-714 00. Fax 0293-714 04
E-post order@tierpsjarnbruk.se

www.tierpsjarnbruk.se

