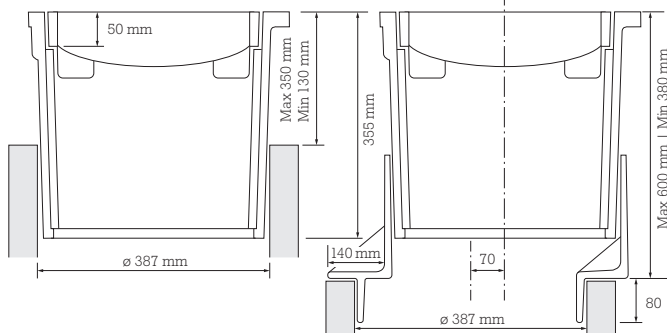


Dagvattenbrunnar

A1V/A1VE Variabel

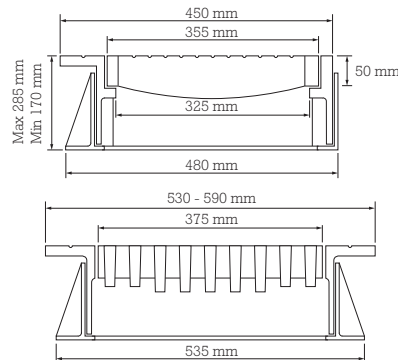


RSK-nr	Reservdel
703 5617	Överram
703 5618	Underram, excentrisk
703 5629	Galler
703 5633	Galler, Kantringssäkert
703 5629L	Lock
703 5629S	Sil (Klass C125)

Ø Betongbrunn 400 mm

RSK-nr	Beskrivning	Klass	Vikt	Pall
703 5616	Standard: Kantringssäkert galler och ram	C250	82 kg	10 st
703 5620	Galler och ram	C250	79 kg	10 st
703 5615	Kantringssäkert galler, excentrisk underram.	C250	126 kg	10 st

A1S Teleskop

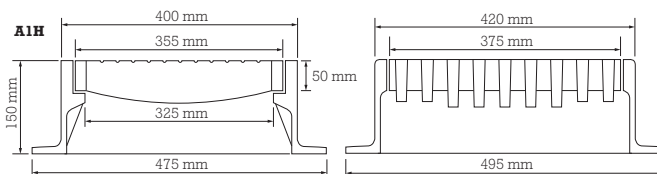
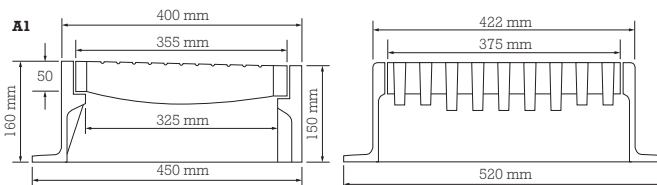


RSK-nr	Reservdel
703 8037	Överram
703 8045	Underram
703 5629	Galler
703 5633	Galler, kantringssäkert
703 5634	Galler i segjärn, självsläande
703 5629L	Lock
703 5629S	Sil (Klass C125)

Ø Betongbrunn 400 mm

RSK-nr	Beskrivning	Klass	Vikt	Pall
703 8011	Standard: Galler, överram och underram	C250	89 kg	12 st
703 8015	Kantringssäkert galler, överram och underram	C250	92 kg	12 st
703 8018	Självsläande galler i segjärn, överram och underram	C250	87 kg	12 st

A1 / A1H Fast / Fast Horisontell



RSK-nr	Reservdel
703 5637	Ram
703 5641	Ram, urtag i sidan (Brevlåda)
703 5629	Galler
703 5633	Galler, kantringssäkert
703 5634	Galler i segjärn, självsläande
703 5629L	Lock
703 5629S	Sil (Klass C125)

703 5439 Ram, horisontell (A1H)

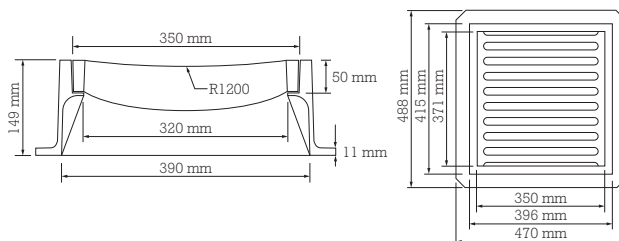
RSK-nr	Beskrivning	Klass	Vikt	Pall
703 5611	Standard (A1): Galler och ram	C250	57 kg	20 st
703 5413	Standard (A1H): Horisontell ram och galler	C250	53 kg	20 st
703 5613	Kantringssäkert galler och ram	C250	60 kg	20 st
703 5639	Självsläande galler i segjärn och ram	C250	55 kg	20 st
703 5640	Sidoöppning i ram (Brevlåda) med lock	C250	53 kg	20 st

703 5645	Passram 20 mm
703 5652	Passram 30 mm
703 5660	Passram 40 mm
703 5678	Passram 50 mm

Ø Betongbrunn 400 mm

A1RD

Rännals och avluftsbrunn - Fast



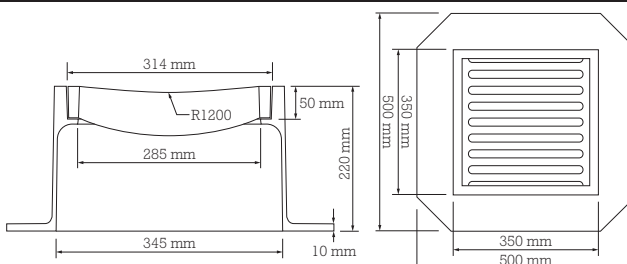
RSK-nr	Reservdel
703 5440	Horisontellt skålad ram
703 5609	Galler, skålat

Ø Betongbrunn 400 mm

RSK-nr	Beskrivning	Klass	Vikt	Pall
703 5414	Standard: Horisontellt skålad ram och skålat galler. Genomströmningsarea 6 dm ²	C250	53 kg	20 st

350x350RD

Rännals och avluftsbrunn - Fast



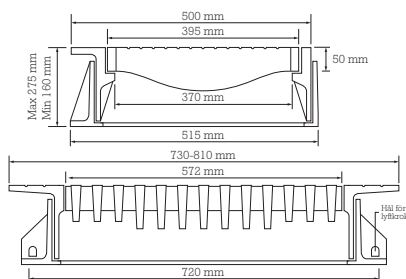
RSK-nr	Reservdel
703 5441	Horisontellt skålad ram
703 5608	Galler, skålat
703 5423	Galler, rakt
703 5422	Designat lövlock, rakt
702 5467	Designat lövlock, skålat

Ø Betongbrunn 400 mm

RSK-nr	Beskrivning	Klass	Vikt	Pall
703 5418	Standard: Horisontellt skålad ram och skålat galler. Genomströmningsarea 4 dm ²	C250	57 kg	16 st
703 5419	Horisontellt skålad ram och designat lövlock	C250	48 kg	16 st
703 5420	Horisontellt skålad ram och rakt galler	C250	57 kg	16 st
702 5468	Horisontellt skålad ram och skålat designat lövlock	C250	51 kg	16 st

A2S

Teleskop



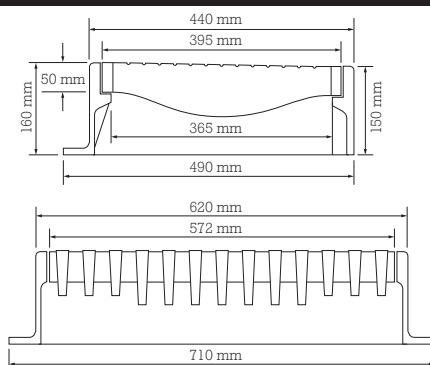
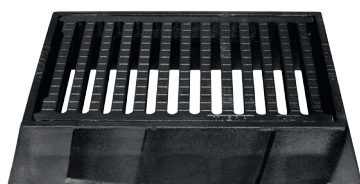
RSK-nr	Reservdel
703 8136	Överram
703 8020	Överram för låstapp
703 8144	Underram
703 5827	Galler
703 8021	Galler med låstappar

Ø Betongbrunn 500 mm

RSK-nr	Beskrivning	Klass	Vikt	Pall
703 8110	Standard: Galler, överram och underram	C250	130 kg	10 st
703 8019	Galler med låstappar (Gångjärnstyp), överram för låstapp och underram	C250	130 kg	10 st

A2

Fast

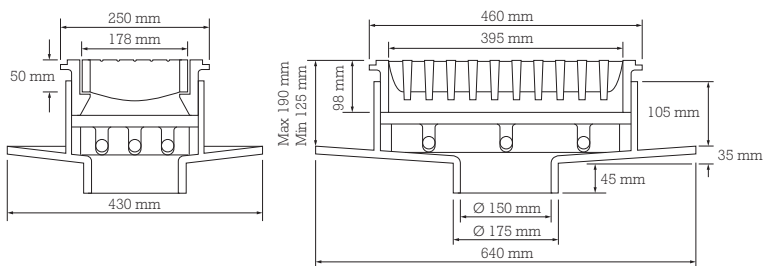
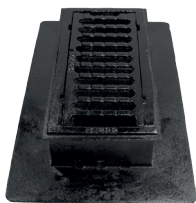


RSK-nr	Reservdel
703 5835	Ram
703 5642	Ram med urtag i sidan (Brevlåda)
703 5827	Galler
703 5827L	Lock i durkplåt
703 5850	Passram, höjd 30 mm
703 5868	Passram, höjd 40 mm
703 5876	Passram, höjd 50 mm

Ø Betongbrunn 500 mm

RSK-nr	Beskrivning	Klass	Vikt	Pall
703 5819	Standard: Galler och ram	C250	87 kg	10 st
703 6213	Lock av durkplåt och ram med urtag i sidan	C250	60 kg	10 st

Viaduktbetäckning Fast



RSK-nr	Reservdel
6940	Överram
6941	Underram
5624	Galler

RSK-nr	Beskrivning	Klass	Vikt	Pall
6939	Standard: Galler, överram och underram	C250	62 kg	4 st

Från Tierp i norra Uppland har vi goda möjligheter att snabbt leverera produkter till hela Sverige. Verksamheten är lokaliserad till en plats, vilket innebär nära kontakt mellan administration, försäljning, tillverkning och lager. De korta beslutsvägarna i verksamheten ger dig snabba svar och lika snabba leveranser. Välj Tierps Järnbruk och originalet, utan omvägar.

Tierps Järnbruk är en del av familjeföretaget Lantz Järn & Metall AB. Besök lantzmetall.se

TIERPS JÄRNBRUK

Parkgatan 10, 815 40 Tierp
Telefon 0293-714 00. Fax 0293-714 04
E-post order@tierpsjarnbruk.se

www.tierpsjarnbruk.se

